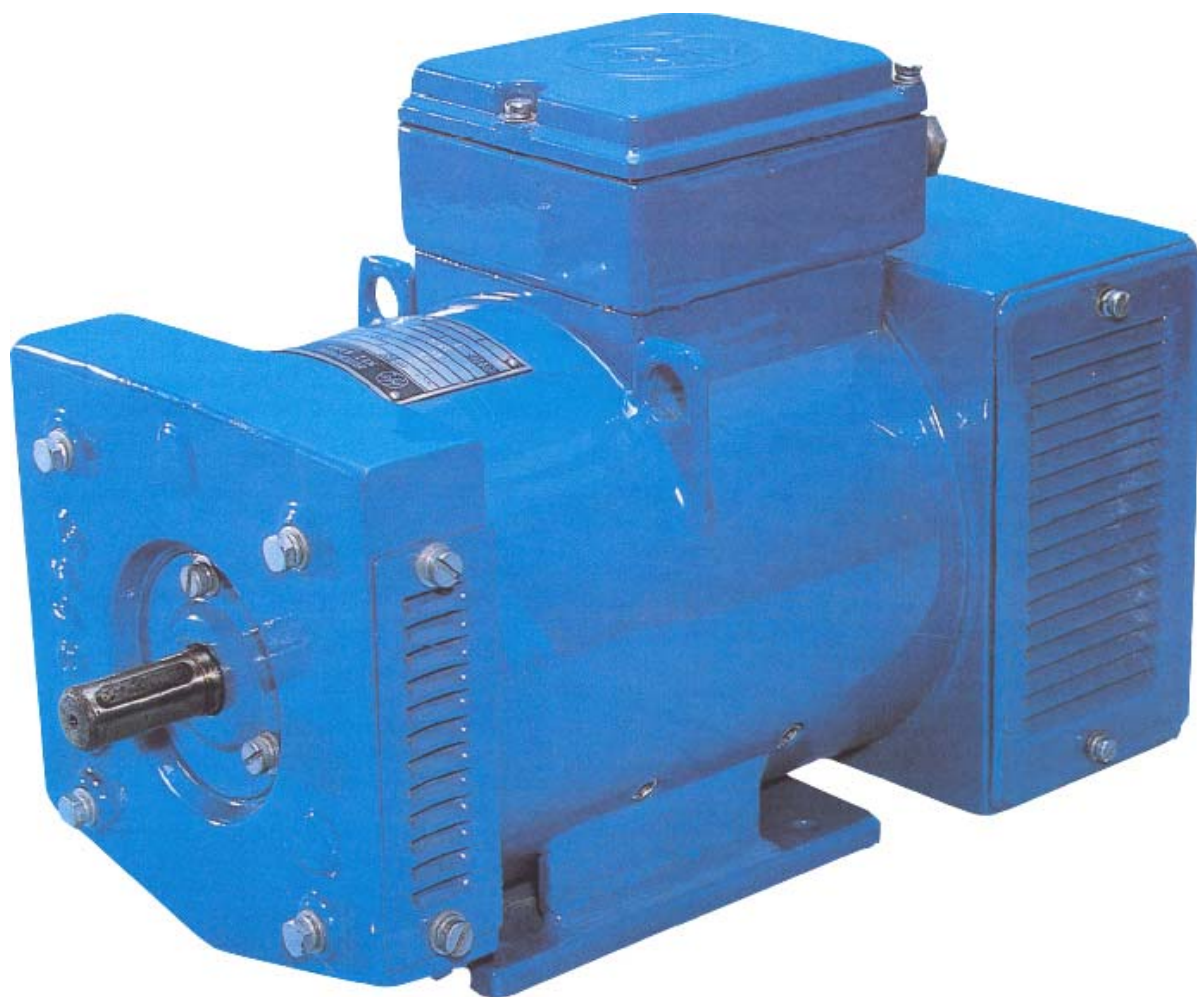


# EM Brno s.r.o.

## STEJNOSMĚRNÉ MOTORY VŠEOBECNÉHO POUŽITÍ ŘADY M



# STEJNOSMĚRNÉ MOTORY VŠEOBECNÉHO POUŽITÍ ŘADY M

## POUŽITÍ:

Motory této řady jsou určeny pro použití v průmyslových pohonech a všude tam, kde je požadována snadná a plynulá regulace otáček.

## VŠEOBECNĚ:

Řada je vyráběna ve čtyřech osových výškách 90, 112, 132 a 160 mm. Stroje jsou čtyřpólové s výjimkou dvoupólových M90. Konstruktivní řešení vychází ze stavebnicového systému, který umožňuje velký počet variant. Dynamicky vyvážené rotory jsou uloženy v radiálních kuličkových ložiskách s trvalou tukovou náplní. Třída tepelné odolnosti F. Kategorie mohutnosti kmitání A. Odrušení RO3.

## TECHNICKÉ ÚDAJE:

Napětí kotvy – 110, 160, 220, 270, 330, 400, 440 V.

Napětí budicí – 110, 190, 220, 330, 440 V.

Maximální otáčky nesmějí překročit dovolené mechanické  $4\,500\text{ min}^{-1}$ .

Regulace otáček: u strojů s cizím buzením lze regulovat otáčky napětím kotvy od jmenovitých do minimálních při konstantním momentu, jak ukazuje tabulka. Také lze regulovat odbuzením nad jmenovité otáčky, a to v rozsahu 1 : 1,5 při konstantním jmenovitém výkonu, 1 : 2 při výkonu sníženém o 10 %.

Motory jsou také vyráběny jako derivační, sériové a kompaundní.

Stupeň krytí IP23, IP44, po dohodě IP55.

Způsob chlazení je podrobně uveden v tabulce.

Tvar – IM1001, IM2001, IM3001, IM3011, IM3031, IM1002, IM2002, IM3002, IM3012, IM3032.

## Motory jsou určeny pro prostředí:

- Obyčejné (teplota okolí -20 až +40 °C)
- Tropické vlhké TH32 v krytí IP23 (teplota okolí -20 až +40 °C)
- Tropické univerzální T23 v krytí IP23 (teplota okolí -20 až +40 °C)

Výška nad mořem – maximálně 1 000 m, nad 1 000 m je nutno redukovat výkon.

Smysl točení – oba.

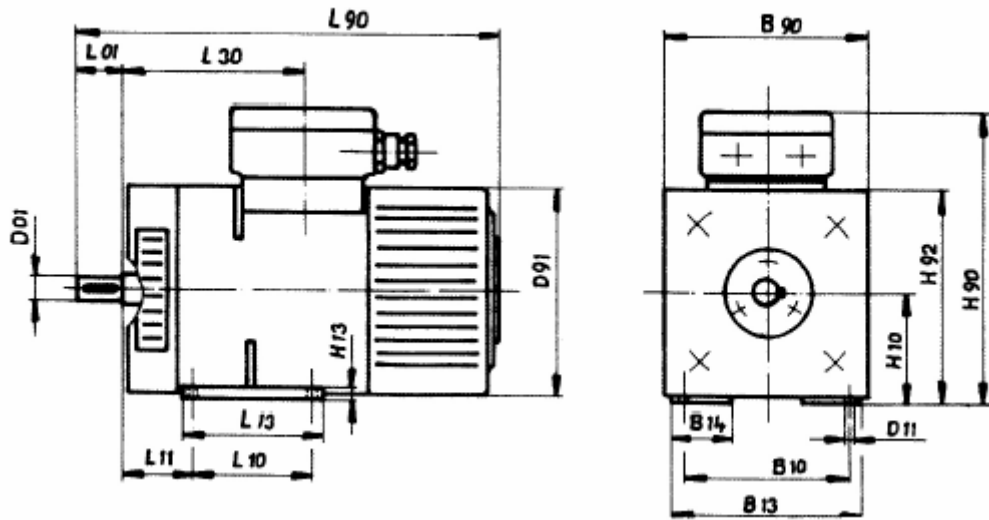
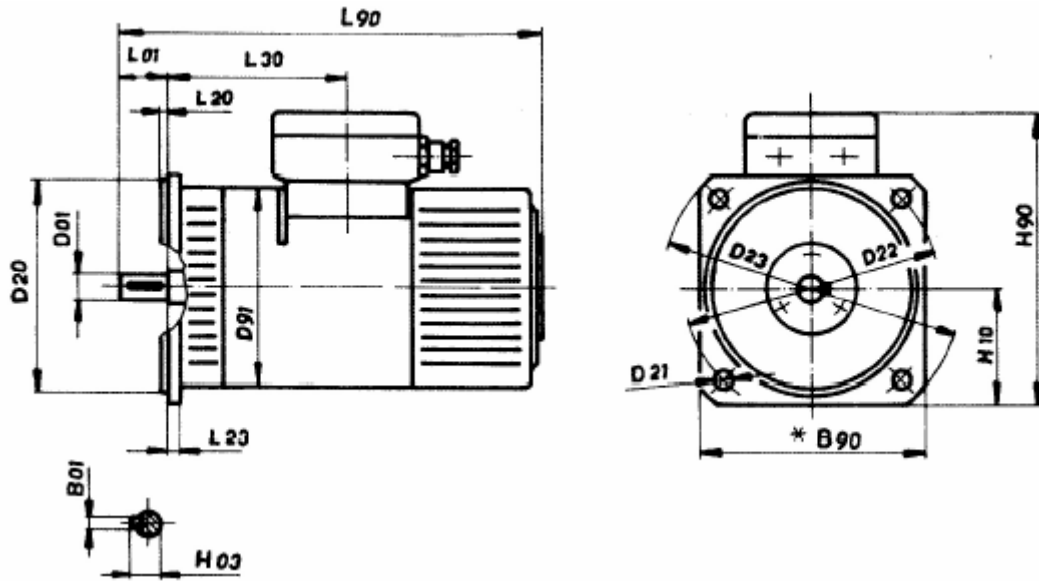
Výkony – otáčky: jmenovité otáčky se pohybují teoreticky od nejnižších (uvedené v tabulce) až po nejvyšší (cca  $3\,500\text{ min}^{-1}$ ). Prakticky jsou však omezeny proveditelností jednotlivých variant kotev. Výkony se vypočtou z momentů (uvedených v tabulce) a z otáček dle vztahu

$$P = \frac{M \cdot n}{9550} [\text{kW}; \text{Nm}, \text{min}^{-1}]$$

## Napájení:

Udané hodnoty se vztahují k napájení vyhlazeným proudem (do zvlnění 15 %). Při zvlnění nad 15 % se redukuje moment (výkon) o 15 %. Zvlnění nad 45 % je již nepřijatelné.

M90S	Označení	MF	MB						MG
	Krytí/chlazení	IP44/IC37, IP23/IC17	IP23/IC01						IP44/IC410
	Regulace	do 50 T	do 1500 T	do 750 T	do 300 T				do 50 T
	Moment [Nm]	4,8	4,8	3,6	2,9				2,65
M90L1	Označení	MF	MB						MG
	Krytí/chlazení	IP44/IC37, IP23/IC17	IP23/IC01						IP44/IC410
	Regulace	do 50 T	do 1500 T	do 750 T	do 300 T				do 50 T
	Moment [Nm]	7,0	7,0	5,25	4,2				3,85
M90L2	Označení	MF	MB						MG
	Krytí/chlazení	IP44/IC37, IP23/IC17	IP23/IC01						IP44/IC410
	Regulace	do 50 T	do 1500 T	do 750 T	do 300 T				do 50 T
	Moment [Nm]	9,6	9,6	7,2	5,75				5,3
M112S2	Označení	MF	MB			MO			MG
	Krytí/chlazení	IP44/IC37, IP23/IC05,17	IP23/IC01			IP44/IC411			IP44/IC410
	Regulace	do 50 T	do 1300 T	do 750 T	do 300 T	do 300 T			do 50 T
	Moment [Nm]	14	14	10,3	8,5	6,7			6,2
M112S	Označení	MF	MB			MO			MG
	Krytí/chlazení	IP44/IC37, IP23/IC05,17	IP23/IC01			IP44/IC411			IP44/IC410
	Regulace	do 50 T	do 1300 T	do 750 T	do 300 T	do 300 T			do 50 T
	Moment [Nm]	19,1	19,1	14,3	11,5	9,6			7,6
M112L	Označení	MF	MB			MO			MG
	Krytí/chlazení	IP44/IC37, IP23/IC05,17	IP23/IC01			IP44/IC411			IP44/IC410
	Regulace	do 50 T	do 1300 T	do 750 T	do 300 T	do 300 T			do 50 T
	Moment [Nm]	25,4	25,4	19	15,2	12,7			8,9
M132M	Označení	MF	MB			MO			MG
	Krytí/chlazení	IP44/IC37, IP23/IC05,17	IP23/IC01			IP44/IC411			IP44/IC410
	Regulace	do 50 T	do 1300 T	do 750 T	do 300 T	do 300 T			do 50 T
	Moment [Nm]	35	35	26,2	21	17,5			12,7
M132L	Označení	MF	MB			MO			MG
	Krytí/chlazení	IP44/IC37, IP23/IC05,17	IP23/IC01			IP44/IC411			IP44/IC410
	Regulace	do 50 T	do 1300 T	do 750 T	do 300 T	do 300 T			do 50 T
	Moment [Nm]	47,8	47,8	35,9	28,7	23,9			16,6
M160S	Označení	MF	MB			MO			
	Krytí/chlazení	IP44/IC37, IP23/IC05,17	IP23/IC01			IP44/IC411			
	Regulace	do 50 T	do 1500 T	do 750 T	do 300 T	do 1500 T	do 750 T	do 300 T	
	Moment [Nm]	70	70	52,5	35	35	31,5	28	
M160L1	Označení	MF	MB			MO			
	Krytí/chlazení	IP44/IC37, IP23/IC05,17	IP23/IC01			IP44/IC411			
	Regulace	do 50 T	do 1500 T	do 750 T	do 300 T	do 1500 T	do 750 T	do 300 T	
	Moment [Nm]	96	96	72	48	48	43,2	38,4	
M160L2	Označení	MF	MB			MO			
	Krytí/chlazení	IP44/IC37, IP23/IC05,17	IP23/IC01			IP44/IC411			
	Regulace	do 50 T	do 1500 T	do 750 T	do 300 T	do 1500 T	do 750 T	do 300 T	
	Moment [Nm]	118	118	88,5	59	59	53,1	47,2	



TYP	B01	B10	B13	B14	B90*	B90	D01 <sub>K6</sub>	D11	D20 <sub>6</sub>	D21	D22	D23	D91	H03	H10 <sub>-0,5</sub>	H13	H9	H92	L01	L10	L11	L13	L20	L23	L30	L90	m [kg]		
MB90S	6	140	160	53	188x188	202	19	10	180	15	215	250	174	22	90	10	247	177	40	100	56	120	4	10	152	352	28		
MB90L1																				182								382	33
MB90L2																				212								412	38
MB112S2	8	190	224	45	240x240	228	28	12	180	15	215	250	216	31	112	12	303	220	60	114	70	148	4	10	170	441	52		
MB112S																				205								476	54
MB112L																				235								506	60
MB132M	10	216	250	45	260x260	270	38	12	230	15	265	300	260	41	132	14	346	261	80	178	89	212	4	12	224	535	82		
MB132L																				203								243	264
MB160M	12	254	286	50	312x312	332	42	15	250	19	300	350	312	45	160	18	395	316	110	210	108	237	5	12	261	607	129		
MB160L1																				306								652	152
MB160L2																				254								281	346

Vyrábí a dodává:



**EM Brno s.r.o.**  
**Jilkova 124**  
**615 32 Brno**  
**Česká republika**

Tel.: +420 548 427 411

Fax: +420 548 216 336

E-mail: [ou@embrno.cz](mailto:ou@embrno.cz)

[www.embrno.cz](http://www.embrno.cz)

