

# EM Brno s.r.o.

## TRAKČNÍ STEJNOSMĚRNÉ MOTORY ŘADY 3M



# TRAKČNÍ STEJNOSMĚRNÉ MOTORY ŘADY 3M

## POUŽITÍ:

Trakční motory řady 3M jsou určeny pro hlavní pohony malých silničních a železničních vozidel, vysokozdvížných a plošinových vozíků a dále pro pomocné pohony servomechanismů, hydroagregátů, ventilátorů, kompresorů aj.

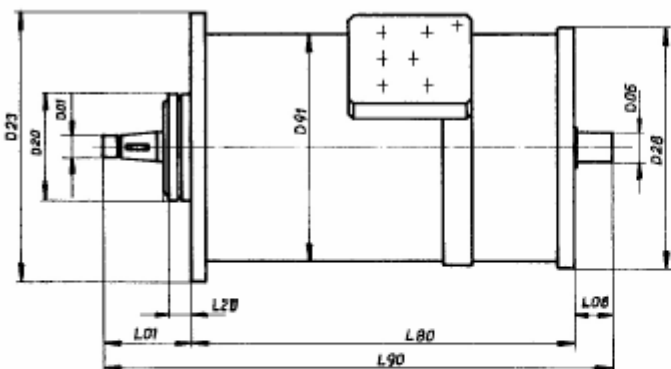
Motory jsou napájeny z měničů připojených k akumulátorové baterii nebo stejnosměrné síti o napětí 12 až 120 V podle velikosti motoru.

## VŠEOBECNĚ:

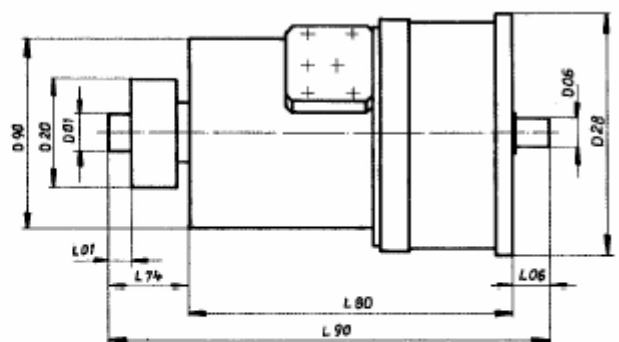
- Prostředí obyčejné, teplota okolí -20 až +40 °C, na požádání tropické vlhké nebo univerzální.
- Tvar patkový IM 1..., přírubový IM 3... nebo patkopřírubový IM 2... Jeden nebo dva volné konce hřídele (válcový, kuželový, s ozubením).
- Krytí otevřené IP 2. nebo zavřené IP 44 se sníženým výkonem.
- Ventilátor na hřídeli IC 01 nebo bez ventilátoru IC 00.
- Budicí vinutí sériové (S) – vysoký záběrový moment, derivační (D), compoundní (K = S + D) – omezené otáčky naprázdno.
- U vinutí S a K dvě (jeden smysl točení) nebo 4 svorky (oba smysly nebo rekuperace energie při brzdění).
- Přívod proudu přes svorky na kostře motoru nebo volné kabelové vývody.
- Změny parametrů, rozměry a další podrobné údaje na požádání.

## TECHNICKÉ ÚDAJE

TYP	TZ	P kW	U V	I <sub>a</sub> A	n min <sup>-1</sup>	M Nm	m kg	Zatěžovatel	Buzení	IP	IC	IM	Točení
S56 F	3744.0302	0,4	48	12	5500	0,7	6	S1	S	20	00	spec.	±
	3744.0303	0,15	24	10	1350	1,06	6	S1	S	20	00	spec.	±
3MG 63L	3701.0201	0,2	110	2,5	1500	1,3	10	S1	D	44	00	2001	±
S 63 S	3475.9001	0,61	24	36	2650	2,2	10	S2 60'	K	00	00	9101	±
S63 L		1	24	54,5	2200	4,3	12	S2 60'	K	00	00	9101	±
3MB 80J	3580.0301	1	24	53	1850	5,2	21	S2 60'	K	20	00	spec.	±
3MB 80J2	3580.0303	0,8	48	23,5	850	9	21	S1	K	20	01	3000	-
3MB 100J	3610.0101	7,6	80	117	3000	24,2	41	S3 15%	S	22	01	1001	-
3MB 100J	3610.0102	7,6	80	117	3000	24,2	41	S3 15%	S	22	01	1001	-
3MB 100H	3620.0101	13,1	80	200	2850	43,9	48	S3 15%	S	22	01	1001	-
3MB 100H	3620.0102	13,1	80	200	2850	43,9	48	S3 15%	S	22	01	1001	-
3MB 112 J2	3640.0201	15	80	240	1900	75,4	82	S3 15%	K	22	01	2001	-
3MB 132 S1	3650.0201	8,8	80	135	1700	49,4	103	S2 60'	S	22	01	2101	±
3MB 132 S2	3660.0201	16	80	245	2200	69,5	110	S2 60'	S	22	01	2101	±
3MB 132 S2B	3660.0203	16	80	245	2200	69,5	110	S2 60'	S	22	01	2101	±
3MB 132 S	3655.9301	2,3	42	68	1320	16,6	86	S2 60'	S	22	01	spec.	±
	3655.9302	4,5	48	112	1500	28,7	86	S2 60'	S	22	01	spec.	±
	3655.9303	2,3	42	68	1320	16,6	86	S2 60'	S	22	01	spec.	±
	3655.9304	4,5	48	112	1500	28,7	86	S2 60'	S	22	01	spec.	±



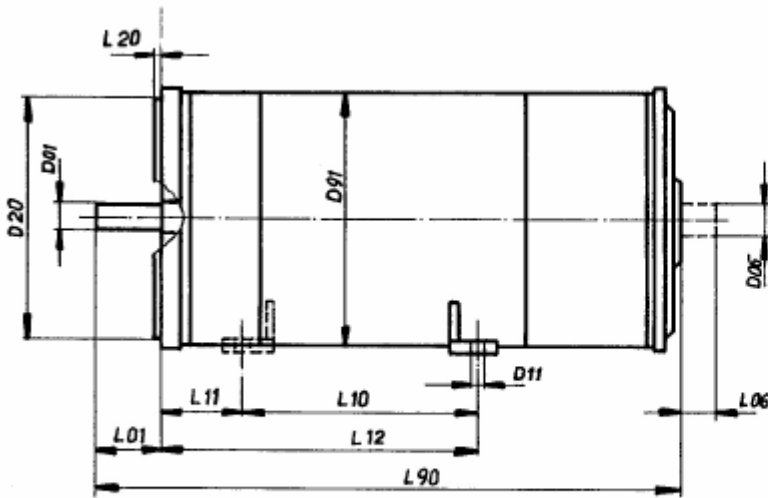
obr. 1



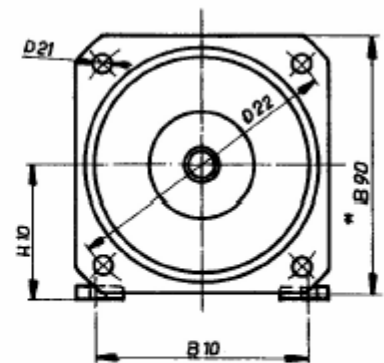
obr. 2

# ROZMĚRY

obr	B10	B90	D01	D06	D11	D20	D21	D22	D23	D28	D90	D91	H10	L01	L06	L10	L11	L12	L20	L74	L80	L90	
1			ozub. vněj.			54,97			102	102		100		16,3					2,5		161	177,3	
3	100	124	16		7	100	M8	130				124	63	40		90	40		4			270	
2			ozub. vněj.	20		72			160	125				14	26					52	193	271	
																					228	306	
1			M14 x1,5	20		70			179	160		150		59	26				15		260	345	
			ozub. vnitř.			83				156					9						285		
3	160		25		12		M8		250			191	100	9		180	65				391	400	
																200					426	435	
3	190		18		12		M8		300			216	112			200	77					458	
3	216	260 x 260	ozub. vněj.	M16x 1,5	15	190	19	300	350			260	132	65	88			267	5			525	
																						575	
																						661	
1	kuž.		M17 x1			230			300	264		260		217,5							4	321	538,5
	kuž.																						
	válc.																						
	válc.																						



obr. 3



obr. 4

Vyrábí a dodává:



**EM Brno s.r.o.**  
**Jilkova 124**  
**615 32 Brno**  
**Česká republika**

Tel.: +420 548 427 411

Fax: +420 548 216 336

E-mail: [ou@embrno.cz](mailto:ou@embrno.cz)

[www.embrno.cz](http://www.embrno.cz)

