

# EM Brno s.r.o.

## ASYNCHRONNÍ MOTORY ŘADY 4M



# ASYNCHRONNÍ MOTORY ŘADY 4M

Motory 4M jsou asynchronní motory s rotorem nakrátko, 4TM trojfázové a 4JMC jednofázové s běhovým kondenzátorem.

Kostra motoru, oba štíty a svorkovnice jsou ze slitiny hliníku, ventilátor je odstříknut z plastu, kryt ventilátoru je vyroben z ocelového plechu.

Motory mají vinutí z měděného vodiče, izolace třídy F, statorový a rotorový svazek je z plechu pro elektrotechniku. Rotorová klec je odlita z hliníku. Rotorový svazek je nalisován na hřídel, dynamicky vyvážen a uložen v kuličkových ložiskách řady 62 a 63. Všechna ložiska jsou v provedení 2Z, volný konec hřídele je opatřen vnitřním závitem podle DIN 332.

## NORMY

Normy	IEC	DIN	ČSN
Výkonnost	IEC 34-1	DIN VDE 0530 T.1	ČSN EN 60034-1
Rozměry	IEC 72	DIN 42 955	ČSN IEC 72-1
Tvary IM	IEC 34-7	DIN 42 950	ČSN EN 60034-7
Krytí IP	IEC 34-5	DIN 40 050	ČSN EN 60034-5
Hluk	IEC 34-9	DIN VDE 0530 T.9	ČSN EN 60034-9

## ZÁKLADNÍ PROVEDENÍ

Základní provedení řady 4TM je čtyřpólové, trojfázové, patkové s jedním volným koncem, tvar IM 1001 (B3).

- základní napětí 3 x 400 V, 50 Hz, spojení do hvězdy, zatěžovatel S1
- krytí IP 54
- povrchové chlazení IC 411
- obvyčejné prostředí, teplota okolí -5 až +40° C
- nadmořská výška do 1000 m

## ODVOZENÁ PROVEDENÍ

- patko-přírubové provedení IM 20..
- přírubové provedení IM 30..
- po dohodě jiné provedení
- napětí dle požadavku pro 50 nebo 60 Hz
- spojení vinutí do trojúhelníka
- vyšší teplota okolí (nižší výkon)
- dva volné konce
- čidlo teploty
- vyšší krytí – IP 55, IP 64, IP 65
- snížená teplota okolí (do -30° C)
- bez ventilátoru
- jednofázové motory s trvale připojeným kondenzátorem (4JMC)
- jednofázové motory s trvale připojeným kondenzátorem a doběhovou brzdou (4JMCB)

## TECHNICKÉ ÚDAJE

- TROJFÁZOVÉ ASYNCHRONNÍ MOTORY ŘADY 4M**

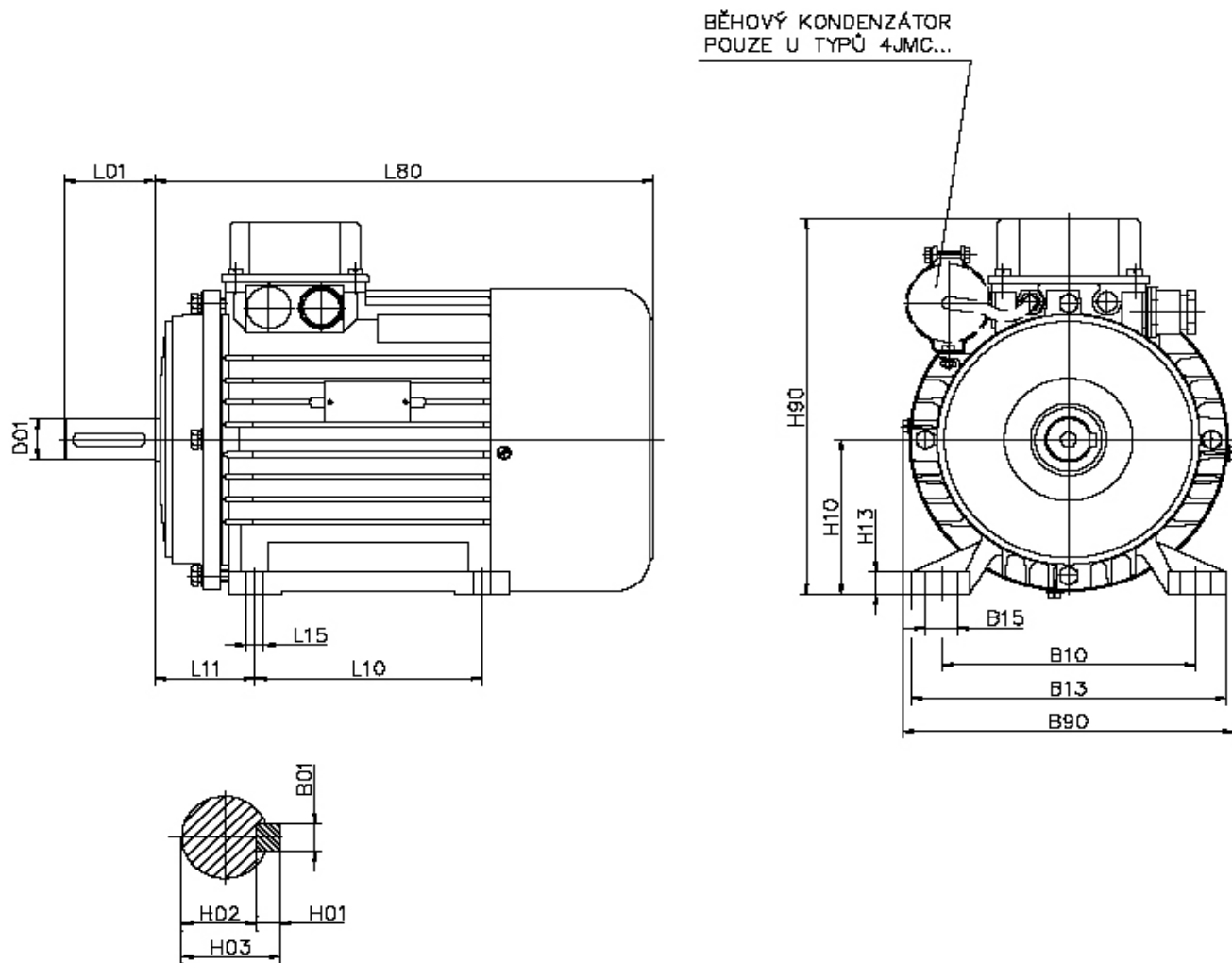
Typ	P	n	I	$\eta$	$\cos \varphi$	M	$M_Z/M$	$I_Z/I$	J	m
	kW	$\text{min}^{-1}$	A	%	-	Nm	-	-	$\text{kgcm}^2$	kg
$2p = 4, 400 \text{ V}, 50 \text{ Hz}$										
4TM 90 S-4	1,1	1400	2,8	75,0	0,79	7,5	2,2	4,8	20	12,0
4TM 90 L-4	1,5	1410	3,5	75,5	0,80	10,2	2,4	5,3	27	15,0
4TM 90 L-4a	2,2	1400	5,3	76,0	0,80	15,0	2,0	5,0	34	17,5

- JEDNOFÁZOVÉ ASYNCHRONNÍ MOTORY S TRVALE PŘIPOJENÝM KONDENZÁTOREM ŘADY 4M**

Typ	P	n	I	$\eta$	$\cos \varphi$	M	$M_Z/M$	$I_Z/I$	J	m	C
	kW	$\text{min}^{-1}$	A	%	-	Nm	-	-	$\text{kgcm}^2$	kg	$\mu\text{F}$
$2p = 4, 400 \text{ V}, 50 \text{ Hz}$											
4 JMC 90 S-4	0,75	1420	5,2	71,0	0,90	7,5	2,2	4,8	20	12,0	20
4 JMC 90 L-4	1,10	1430	8,0	70,0	0,88	10,2	2,4	5,3	30	15,0	30
4 JMC 90 L-4a	1,50	1430	10,5	71,5	0,87	15,0	2,0	5,0	31	17,5	50

# ROZMĚRY

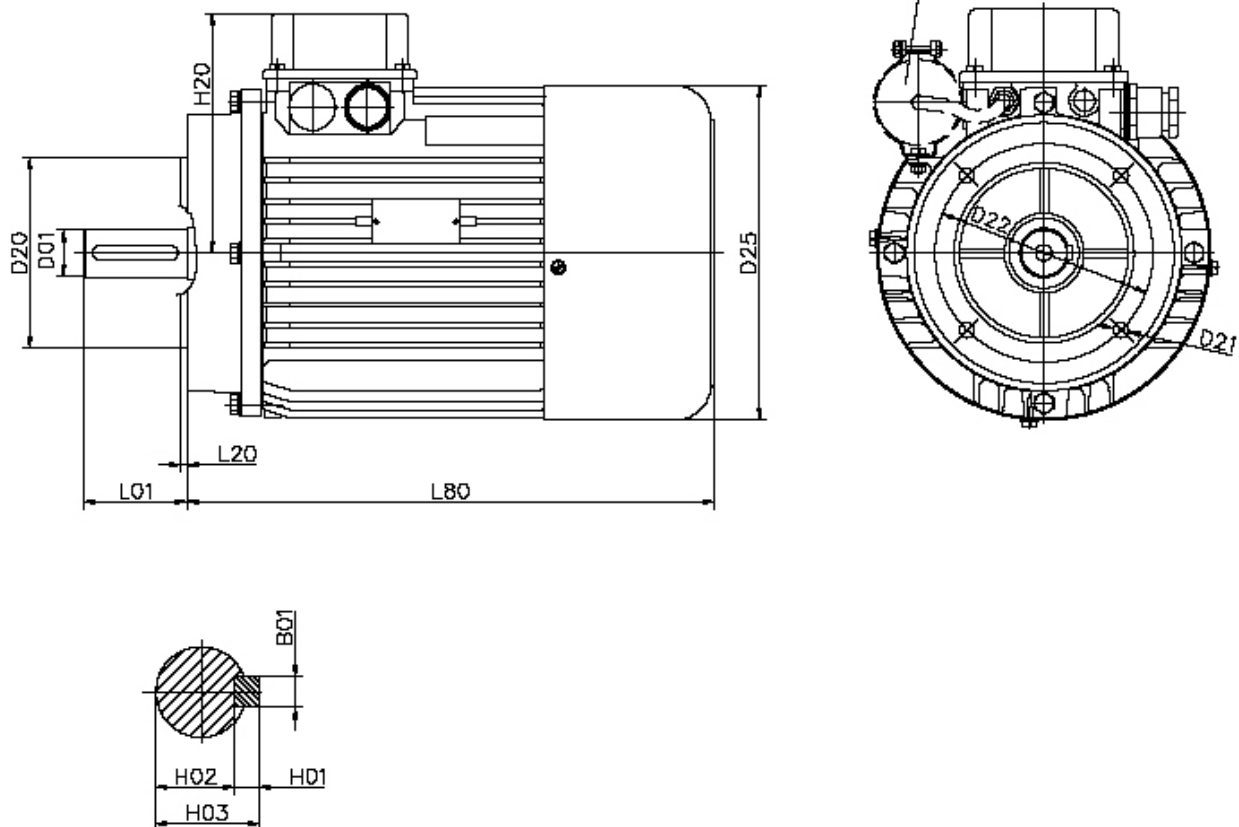
## IM 10..



TYP	B01	B10	B13	B15	B90	D01	H01	H02	H03	H10	H13	H90	L01	L10	L11	L15	L80
4TM 90 S-4	8	140	174	17	178	24	7	19,9	27	90	13	218	50	100	43	9	250
4TM 90 L-4														125	55,5		275
4TM 90 L-4a																	

## IM 36..

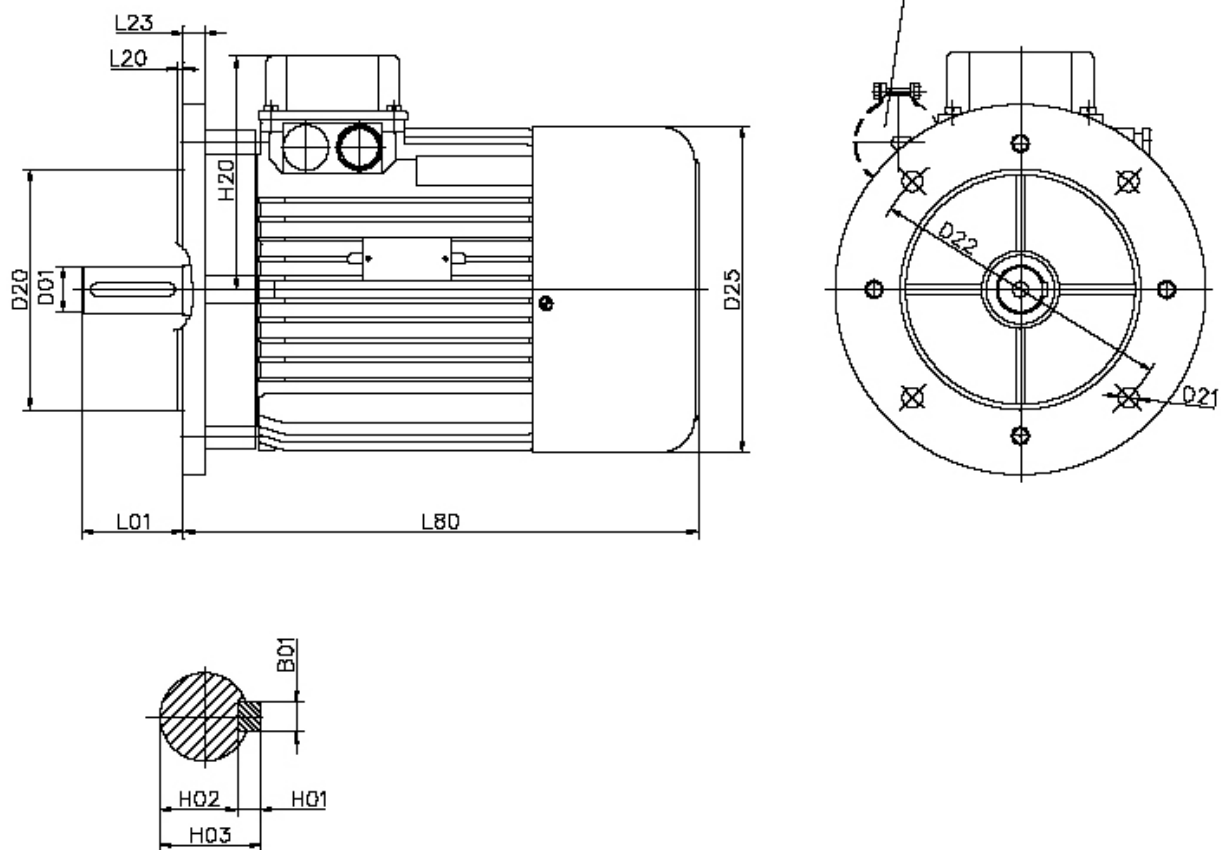
BĚHOVÝ KONDENZÁTOR  
POUZE U TYPŮ 4JMC...



TYP	B01	D01	D20	D21	D22	D25	H01	H02	H03	H20	L01	L20	L80
4TM 90 S-4	8	24	95	M8	115	176	7	19,9	26,9	128	50	3	251
4TM 90 L-4													276
4TM 90 L-4a													276

## IM 30..

BĚHOVÝ KONDENZÁTOR  
POUZE U TYPŮ 4JMC...



TYP	B01	D01	D20	D21	D22	D25	H01	H02	H03	H20	L01	L20	L23	L80
4TM 90 S-4	8	24	130	11	165	176	7	19,9	26,9	128	50	3,5	11,5	251
4TM 90 L-4														276
4TM 90 L-4a														276

Vyrábí a dodává:



**EM Brno s.r.o.**  
**Jilkova 124**  
**615 32 Brno**  
**Česká republika**

Tel.: +420 548 427 411

Fax: +420 548 216 336

E-mail: [ou@embrno.cz](mailto:ou@embrno.cz)

[www.embrno.cz](http://www.embrno.cz)

