

EM Brno s.r.o.

VENTILAČNÍ MOTORY ŘADY VTS



VENTILAČNÍ MOTORY ŘADY VTS

Asynchronní motorky řady VTS jsou určeny pro pohon radiálních i axiálních ventilátorů v různých vzduchotechnických zařízeních.

VŠEOBECNĚ:

Řada asynchronních motorků pro ventilátory se vyrábí ve čtyřech průměrových velikostech.

Speciální konstrukcí motorku je umožněna montáž ventilátorového kola přímo na rotující plášť motorku. Tím, že motorek je umístěn prakticky uvnitř ventilátoru, je dosaženo výrazného zmenšení obrysových rozměrů ventilátoru.

Základní konstrukční provedení motoru je bez svorkovnicové skříně s volnými vývody, délka vývodů dle na přání zákazníka.

Na zvláštní požadavek je možno dodat motorek se svorkovnicovou skříní umístěnou přímo na motorku, nebo zvlášť jako příslušenství.

Motorky jsou projektovány pro napájení z třífázové sítě 3 x 400/230 V, 50 až 60 Hz ve čtyřpólovém provedení. Na požadavek je možno dodat motorky v provedení dvoupólovém, šesti a osmipólovém a pro jednofázové napájení 230 V, 50 až 60 Hz s trvale připojeným kondenzátorem.

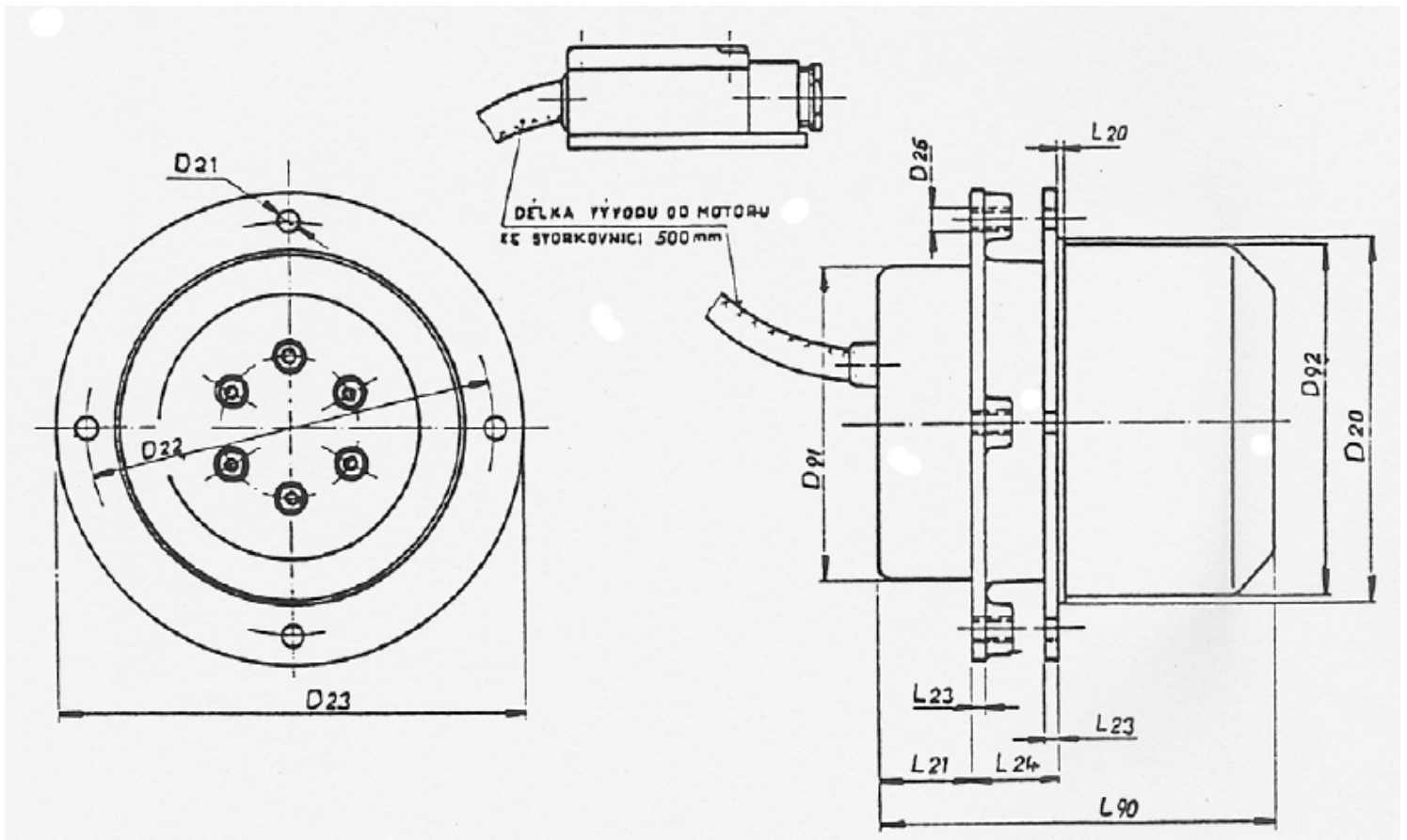
Motorky mohou pracovat v libovolné pracovní poloze.

Krytí motorku je IP 44.

TECHNICKÁ DATA:

TYP	P	n	cos φ	η	I
	[W]	[min ⁻¹]	[-]	[%]	[A]
VTS- 40/4	40	1370	0,68	36,0	0,36/0,59
VTS- 80/4	80	1310	0,75	38,5	0,50/0,88
VTS- 120/4	120	1300	0,70	40,0	0,65/1,10
VTS- 180/4	180	1320	0,75	59,0	0,61/1,10
VTS- 250/4	250	1310	0,78	58,0	0,80/1,40
VTS- 370/4	370	1320	0,75	62,0	1,20/2,10
VTS- 550/4	550	1390	0,76	64,0	1,70/3,00
VTS- 1500/4	1500	1380	0,81	73,5	3,80/6,60
VTS- 2200/4	2200	1440	0,73	84,0	5,30/9,20
VTS- 3200/4	3200	1425	0,84	83,0	6,80/11,7
VTS- 180/6	180	890	0,65	48,0	0,85/1,50
VTS- 1100/6	1100	1380	0,79	72,0	2,90/5,00
VTS- 1500/6	1500	950	0,65	79,0	4,30/7,50

ROZMĚRY:



TYP	D20j6	D21	D22	D23	D26	D91	D92	L20	L21	L23	L24	L90	m [kg]		
VTS- 40/4	94	4x Ø6,4	110	130	4x M8	84	92	2,5	36	4	48	140	2,1		
VTS- 80/4													2,3		
VTS- 120/4													4,5		
VTS- 180/4	120	4x Ø6,4	140	160	4x M8	106	118	3	32	5	32	145	3,5		
VTS- 250/4													3,5		
VTS- 370/4													4,3		
VTS- 180/6											35,5	149	7,2		
VTS- 1100/6	155	4x Ø6,4	180	200	4x M8	140	153	3	45	6	47	200	8,5		
VTS- 1500/4													16,7		
VTS- 550/4													35,5	148	10,9
VTS- 2200/4	210	4x Ø8,4	250	250	4x M8	185	200	5	50	10	47	217	31,5		
VTS- 3200/4													54	262	38,5
VTS- 1500/6													242	36	

Vyrábí a dodává:



EM Brno s.r.o.
Jilkova 124
615 32 Brno
Česká republika

Tel.: +420 548 427 411

Fax: +420 548 216 336

E-mail: ou@embrno.cz

www.embrno.cz

