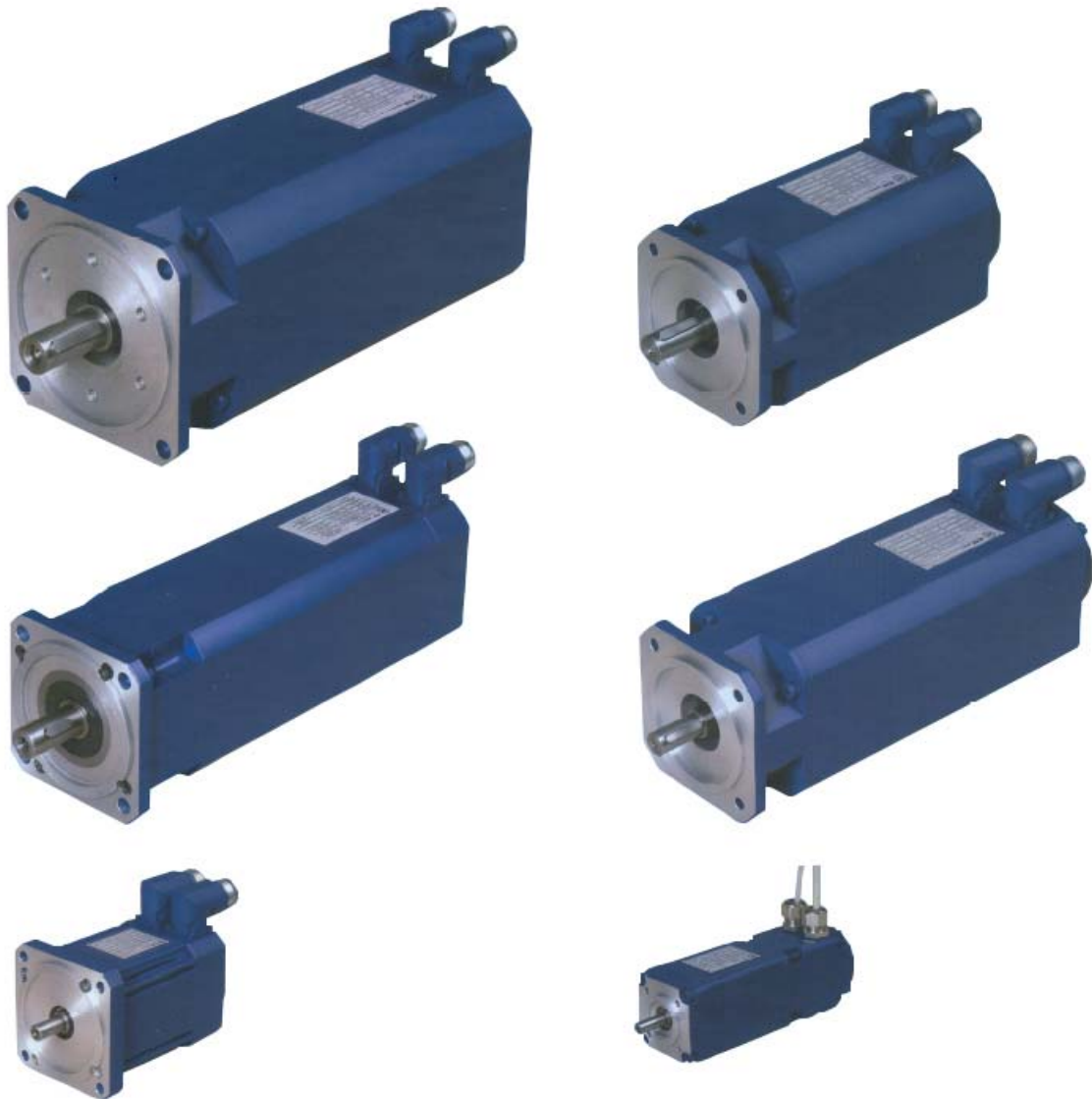


EM Brno s.r.o.

STŘÍDAVÉ SERVOMOTORY ŘADY 5 NK



STŘÍDAVÉ SERVOMOTORY ŘADY 5 NK

POUŽITÍ:

Servomotory jsou určeny pro elektrické pohony s regulací otáček v rozsahu nejméně 1 : 1000 a s vysokou rovnoměrností chodu při nízkých otáčkách. Napájení servomotorů z frekvenčních měničů připojených k jednofázové nebo trojfázové síti různých napětí 115, 230, 400 V aj.

VŠEOBECNĚ:

Motory s robustní hliníkovou kostrou mají ve statoru trojfázové vinutí a na rotoru permanentní magnety ze vzácných zemin. Jsou vybaveny vestavěným rezolverem české výroby s vývody k signálnímu konektoru (12 kolíků). Silové vývody jsou připojeny k silovému konektoru (8 kolíků). PTC termistory ve vinutí.

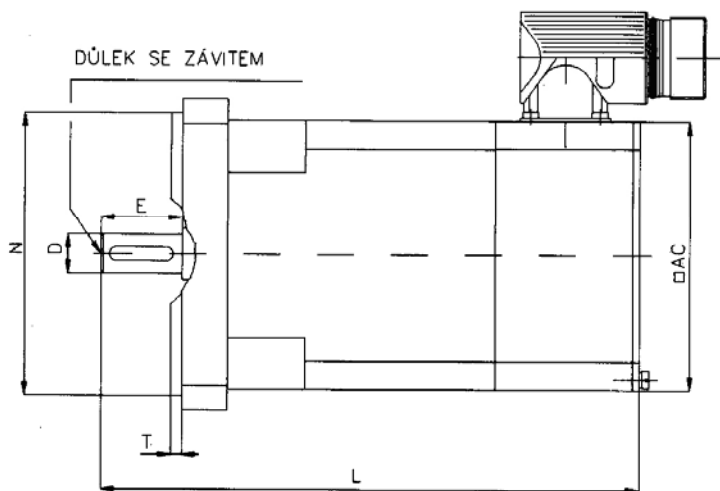
TECHNICKÉ ÚDAJE:

- Základní provedení vinutí je pro napětí meziobvodu 320V DC, příp. 560V DC
- Maximální mechanické otáčky 9000 min⁻¹
- Tvar přírubový IM 3641 (B14) nebo IM 3041 (B5)
- Krytí IP 54 – těsnění proti vniku prachu
- Chlazení vlastní IC 410
- Rozsah teplot okolí 0 až 40 °C
- Zatížení trvalé S1 nebo s upravenými parametry S2 až S8
- Vlhkost prostředí 20 až 80% bez kondenzace
- Přesnost příruby a hřídele dle DIN 42955
- Mohutnost kmitání dle kategorie A ČSN EN 60034-14
- Třída izolace vinutí F
- Povrchový nátěr matný, modrý

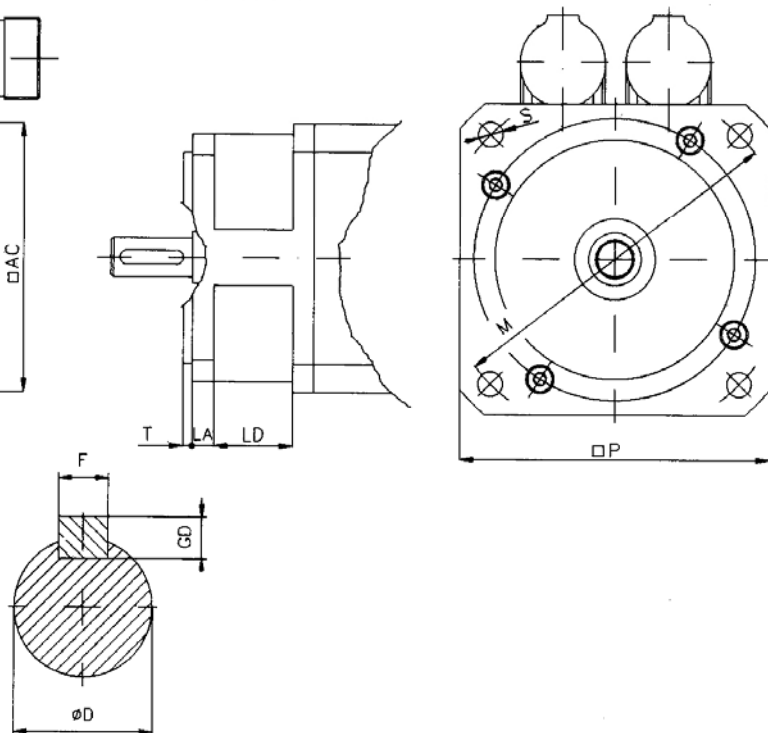
VOLITELNÁ PROVEDENÍ:

- Jmenovité otáčky v rozsahu 2000 až 6000 min⁻¹
- Napěťová konstanta 20 až 200 V/1000 min⁻¹
- Klidová brzda 24 V ss nebo 230 V st s usměrňovačem (prodloužení motoru)
- Cizí ventilační jednotka 230 V, 50/60 Hz
- Vodní chlazení
- Zvýšené krytí IP 55 nebo IP 65
- Rezolver dle požadavku odběratele
- Montáž dalšího snímače otáček
- Kabelové přívody
- Nižší mohutnost kmitání kategorie B

IM3041

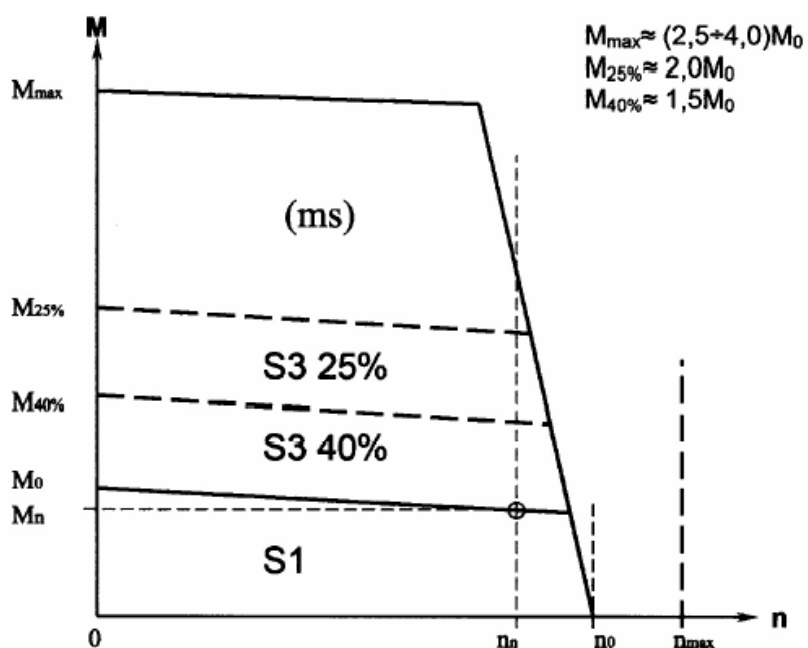


IM3641



TYP	Mo[Nm]	AC	E	L	LA	LD	M	N	P	S	T	D	F	GD		
5NK37-2-	0,1	37	16	128	-	-	32	25j6	37	4xM3	2	6h6	-	-		
5NK37-4-	0,2			128												
5NK76-2-	0,65	76	23	146	6	23	75	60j6	70	7	2,5	11g6	4	4		
5NK76-3-	1,0			155												
5NK76-4-	1,3			164												
5NK76-5-	1,6			173												
5NK76-6-	1,9			182												
5NK76-8-	2,5			200												
5NK97-	2			2,4											97	30
	4	4,6	267													
	6	7,0	310													
5NK115-	2	7,0	115	40	250	10	30	130	110j6	115	10	3,5	19j6	6	6	
	4	10			295											
	6	13			325											
5NK142-	2	11	142	50	293	10	40	165	130j6	142	12	3,5	24j6	8	7	
	4	17			343											
	6	22			393											

TYP	Mo[Nm]	AC	E	L	LA	LD	M	N	P	S	T	D	F	GD
5NK50-2-	0,2	50	24	119	7	-	63	40j6	55	5,8	2,5	9k6	-	-
5NK50-4-	0,4			134										
5NK50-6-	0,6			149										
5NK50-8-	0,8			164										
5NK76-2-	0,65	76	23	139	13	-	100	80j6	88	7	3	11g6	4	4
5NK76-3-	1,0			147										
5NK76-4-	1,3			156										
5NK76-5-	1,6			165										
5NK76-8-	2,5			192										



Parametry										UAC=230V; UDC=320V					UAC=400V; UDC=560V									
		M _O	M _{max}	M _n	n _n	P _n	J	n _{mech}	m	I ₀	I _{max}	I _n	K _E	k _T	n ₀	I ₀	I _{max}	I _n	K _E	k _T	n ₀			
Jednotka		Nm	Nm	Nm	min ⁻¹	W	kg cm ²	min ⁻¹	kg	A	A	A	V/1000 min ⁻¹	Nm/A	min ⁻¹	A	A	A	V/1000 min ⁻¹	Nm/A	min ⁻¹			
Motor	5NK 037	-2-60	0,1	0,4	0,09	6000	57	0,01	9000	0,6	0,62	2,5	0,59	11	0,18	9000	-	-	-	-	-	-		
		-4-60	0,2	0,8	0,18	6000	113	0,01		0,7	0,9	3,6	0,86	15	0,24		0,24	-	-	-	-	-	-	
5NK 050		-2-45	0,2	0,8	0,19	4500	90	0,03	9000	1,5	0,5	2,2	0,5	24	0,4	9000	-	-	-	-	-	-		
		-2-60				6000	116				0,6	2,4	0,6	22	0,37	9000	-	-	-	-	-	-		
		-4-45	0,4	1,6	0,36	4500	170	0,06		1,7	0,8	3,3	0,8	32	0,52	7300	-	-	-	-	-	-		
		-4-60				6000	226				1	4,1	1	25	0,42	9000	-	-	-	-	-	-		
		-6-45	0,6	2,4	0,55	4500	259	0,09		1,9	1,2	4,7	1,2	34	0,55	6850	-	-	-	-	-	-		
		-6-60				6000	345				1,5	6	1,5	26	0,43	8800	-	-	-	-	-	-		
		-8-45	0,8	3,2	0,72	4500	339	0,13		2,1	1,5	6,2	1,5	34	0,56	6750	-	-	-	-	-	-		
		-8-60				6000	452				2	7,8	1,9	27	0,44	8550	-	-	-	-	-	-		
5NK 076		-2-30	0,65	2,6	0,55	3000	173	0,36	8000	2	0,9	3,8	0,8	45	0,74	5100	0,56	2,2	0,5	76	1,3	5250		
		-2-45			0,5	4500	235				1,3	5,1	1,1	33	0,55	6900	0,76	3,1	0,64	55	0,92	7200		
		-2-60			0,4	6000	251				1,6	6,4	1,1	27	0,44	8000	1	3,8	0,67	44	0,73	8000		
		-3-30	1	4	0,86	3000	270	0,54		2,1	1,3	5,3	1,2	49	0,81	4700	0,8	3,2	0,73	81	1,3	4950		
		-3-45			0,7	4500	330				1,8	7,3	1,4	36	0,59	6400	1,1	4,4	0,84	59	0,97	6800		
		-3-60			0,6	6000	377				2,4	9,6	1,6	27	0,45	8000	1,4	5,6	0,94	47	0,77	8000		
		-4-30	1,3	5,2	1,2	3000	361	0,72		2,4	1,7	6,7	1,6	51	0,84	4500	1	4,2	1	82	1,4	4900		
		-4-45			1	4500	471				2,3	9,3	1,9	36	0,6	6300	1,5	5,8	1,2	59	0,97	6850		
		-4-60			0,8	6000	503				2,9	12	2	29	0,48	8000	1,8	7,2	1,2	47	0,78	8000		
		-5-30	1,6	6,4	1,4	3000	440	0,9		2,7	2	8,1	1,9	52	0,85	4450	1,2	5	1,1	84	1,4	4750		
		-5-45			1,3	4500	613				2,8	11	2,4	37	0,62	6200	1,7	6,9	1,5	60	0,99	6650		
		-5-60			1,2	6000	754				3,8	15	3,1	28	0,46	8000	2,2	8,9	1,8	47	0,77	8000		
		-6-30			1,7	3000	525				2,3	9,3	2,1	53	0,88	4300	1,4	5,6	1,3	88	1,5	4550		
		-6-45			1,5	4500	707				3,3	13	2,8	38	0,62	6100	2	8	1,7	62	1	6450		
		-6-60			1,4	6000	880				4,3	17	3,5	29	0,48	8000	2,6	10,4	2,1	48	0,79	8000		
		-8-30	2,5	10	2,2	3000	675	1,43		3,5	3	12	2,7	54	0,89	4250	1,9	7,5	1,7	87	1,4	4600		
-8-45		1,5			4800	848	4,2		17		3,3	39	0,64	5950	2,6	10,5	2,1	62	1	6450				
-2-20		2,4			8,4	2,4	2000		500		1,8	6,1	2,1	7,3	2,2	75	1,2	3050	1,3	4,5	1,3	121	2	3300
-2-30						2,3	3000		720				3	10	3	53	0,82	4350	1,8	6,4	1,8	86	1,4	8600
-2-40	2		4000	840		3,9	14	3,5	40	0,66			5750	2,3	8,2	2,1	67	1,1	5900					
5NK 097		-4-20	4,6	16	4,6	2000	960	3,5	7,3	3,7	13	3,9	80	1,3	2850	2,3	8,1	2,4	129	2,1	3100			
		-4-30			3,8	3000	1190			5,3	19	4,7	57	0,94	4050	3,3	12	2,9	90	1,5	4400			
		-4-40			3	4000	1260			6,8	24	4,9	44	0,73	5200	4,3	15	3,1	70	1,2	5700			
		-6-12	7	25	7	1200	880	5,5	8,7	3,7	13	3,9	124	2,1	1850	2,2	7,8	2,3	206	3,4	1900			
		-6-20			6,5	2000	1360			5,9	21	5,7	78	1,3	2950	3,5	12	3,4	132	2,2	3000			
		-6-30			5	3000	1570			8,4	29	6,5	54	0,9	4200	4,9	17	3,8	93	1,5	4300			
5NK 115		-2-12	7	18	7	1200	880	10,5	9,5	3,8	9,5	3,9	120	2	1900	2,4	5,9	2,5	190	3,2	2100			
		-2-20			6,5	2000	1360			5,9	15	5,8	76	1,3	3000	3,6	9	3,5	125	2,1	3200			
		-2-30			5,6	3000	1760			8,3	21	7,2	54	0,9	4200	5,2	13	4,5	87	1,4	4600			
		-2-40			4	4000	1675			10	26	6,7	44	0,72	5250	6,4	16	4,1	71	1,2	5650			
		-4-12	10	30	10	1200	1260	16	11	5,3	16	5,5	122	2	1850	3,2	10	3,4	201	3,3	2000			
		-4-20			9	2000	1885			8,2	25	7,9	79	1,3	2900	4,9	15	4,7	131	2,2	3050			
		-4-30			7,7	3000	2420			11	32	8,9	61	1	3750	6,7	20	5,6	96	1,6	4150			
		-6-12	13	39	13	1200	1635	20	12	6,4	19	6,7	121	2,2	1750	4,1	12	4,2	207	3,4	1900			
		-6-20			11	2000	2300			9,6	29	8,6	87	1,4	2600	6,4	19	5,8	131	2,2	3050			
-6-30		9			3000	2830	15			46	12	55	0,9	4200	8,6	26	6,5	98	1,6	4050				
-2-12		11			25	11	1200			1380	23	14	5,9	14	6,2	121	2	1900	3,5	7,9	3,6	206	3,4	1950
-2-20	10		2000	2090		9,2	21	8,8	78	1,3			2950	5,3	12	5,1	135	2,2	2950					
-2-30	8		3000	2510		13	29	9,9	57	0,94			4050	7,8	18	6,1	92	1,5	4300					
5NK 142		-4-12	17	43	17	1200	2135	37	19	8,5	21	8,9	130	2,2	1750	5,2	13	5,4	213	3,5	1850			
		-4-20			15	2000	3140			13	34	13	83	1,4	2750	7,5	21	7,9	130	2,2	3050			
		-4-30	22	60	13	3000	4085	52	22	19	47	16	59	0,98	3850	12	29	10	95	1,6	4200			
		-6-12			22	1200	2765			11	30	11	133	2,2	1700	6,7	18	6,9	216	3,6	1850			
		-6-20			22	2000	4610			17	47	18	83	1,4	2750	11	30	11	133	2,2	3000			
-6-30	15	3000	4710	22	59	16	66	1,1	3450	14	39,4	11	100	1,7	4000									

Vyrábí a dodává:



EM Brno s.r.o.
Jilkova 124
615 32 Brno
Česká republika

Tel.: +420 548 427 411

Fax: +420 548 216 336

E-mail: ou@embrno.cz

www.embrno.cz

